


PRODUKTINFO

ProGrip

Die Schnellspannmutter

Produktbeschreibung

Die Schnellspannmutter ProGrip ist aus dem heutigen Stand der Auswuchttechnik nicht mehr wegzudenken. Mit ihr gelingt ein optimales Aufspannen des Rades an der Wuchtmaschine.

Produktmerkmale

- Gefertigt aus leichtem Polyamid (PA)
- Funktionales Design
- In verschiedenen Gewindedurchmessern erhältlich
- Auch mit Drehgriffen verfügbar (optional)



Aufspannen der ProGrip am Rad (in Verbindung mit QuickPlate und DuoExpert)

Produktübersicht

Bezeichnung	Artikel-Nr.
ProGrip Tr 40 x 3	143 403 003
ProGrip Tr 40 x 3 inkl. Drehgriffe	143 403 006
ProGrip-Satz Tr 40 x 3	124 403 000



ProGrip



ProGrip mit Drehgriffen



ProGrip-Satz

Gebrauch, Reinigung und Ersatzteile - Use, Maintenance Instruction, Repair kit

Anwendungsbeispiele:

Verwenden Sie die ProGrip nur an Radauswuchtmaschinen, die den geltenden Sicherheitsrichtlinien entsprechen. Achten Sie auf den richtigen Gebrauch für die verschiedenen Einsatzgebiete! In der Übersicht ist eine Auswahl von Anwendungsmöglichkeiten für die ProGrip dargestellt.

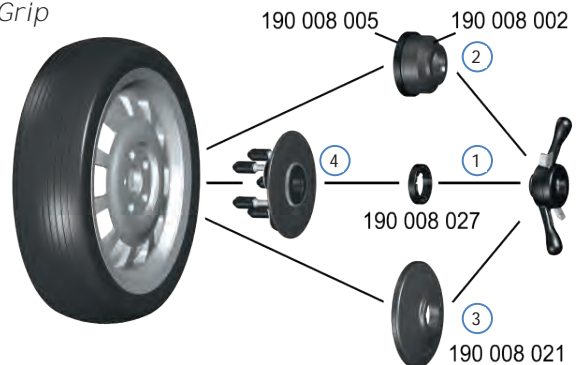
1. Standarddruckring für ProGrip
Standard Pressure ring for ProGrip
2. Spannhaube klein + Gummikappe (für Stahlfelgen)
Clamping hood Small + Rubber cap (for steel rims)
3. Spannhaube groß (für ALU Felgen)
Clamping hood large (for alloy rims)
4. Typenspannplatte - QuickPlate
Flange plate adaptors - QuickPlate

Example:

Only use the ProGrip on balancers that meet the valid security policies.

Please pay attention of use in the different fields of application!

Below are some of the different applications for the ProGrip



ACHTUNG!

Die Griffe der ProGrip dürfen nicht an der Felge aufliegen! Spannungen beschädigen die Schnellspannmutter und können bis zum Bruch führen!

ATTENTION

The handles of the ProGrip must not touch the rim as this type of pressure may damage the wing nut which may lead to fractures.



Reinigung der ProGrip

Der Schnappmechanismus einer ProGrip ist auf Dauer nur funktionstüchtig, wenn alle Einzelteile regelmäßig gereinigt werden. Bei starker Verschmutzung kann es vorkommen, dass die Mutter anfängt über das Wellengewinde zu „springen“. Um dies zu verhindern, gehen Sie wie folgt vor:

- Entfernen Sie die Einzelteile wie auf nebenstehender Zeichnung beschrieben.
- Reinigen Sie jedes Teil sorgfältig. Wir empfehlen dazu Waschbenzin oder Kaltreiniger für die Metallteile.
- Vergewissern Sie sich, dass alle Teile öl- und fettfrei sind, bevor Sie die ProGrip wieder zusammenbauen.
- Wiederholen Sie diese Reinigung in regelmäßigen Abständen.

Care and cleaning the ProGrip

The mechanical synchronizing system must be regularly cleaned to ensure the long life of all components. If the ProGrip is full of dirt it may not grip the shaft correctly. The following steps will ensure that the ProGrip is in good working order:

- *Disassemble the Pro-Grip as per the drawing*
- *Clean all part carefully. We recommend a solvent based cleaner for the metal parts*
- *Make sure that all parts are free of grease or oil before you re-assemble the ProGrip*
- *Clean the ProGrip at regular intervals*

Reparatursatz / Repair kit



Reparatursatz bestehend aus den gekennzeichneten Teilen.
Repair kit consisting of the above marked parts.