

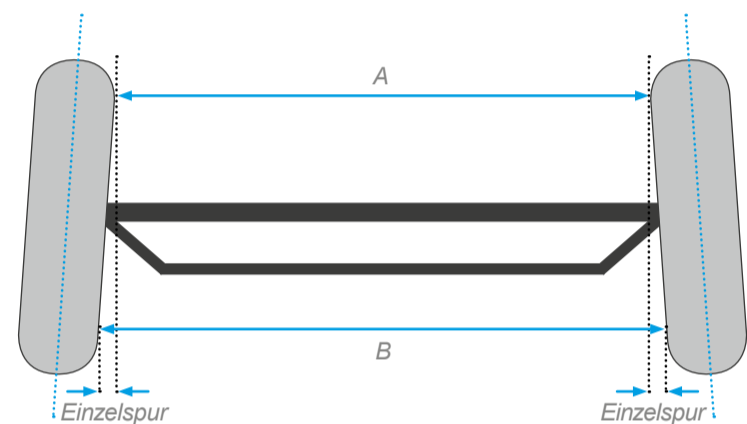


Wissenswertes zur Achsgeometrie

Wichtige Informationen zu Spur, Sturz, Nachlauf und Spreizung bei PKW, Nutzfahrzeuge, Auflieger und Anhänger.

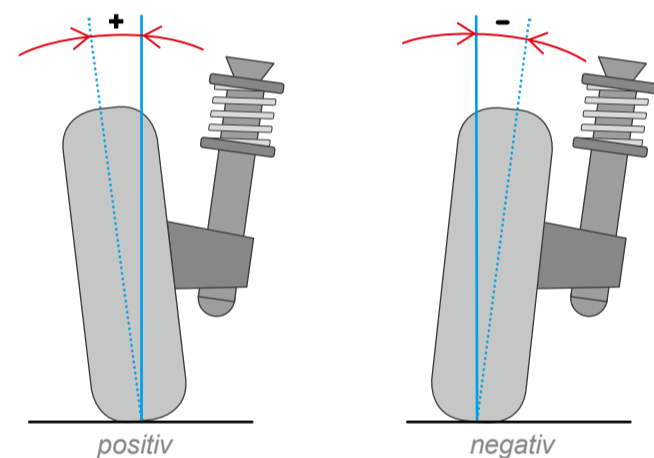
Spur

- Spur: Differenz von A und B zwischen den Felgenhörnern in mittlerer Höhe der Felge gemessen
- Vorspur: B größer A (>)
- Nachspur: B kleiner A (<)
- Spur null: B gleich A (=)



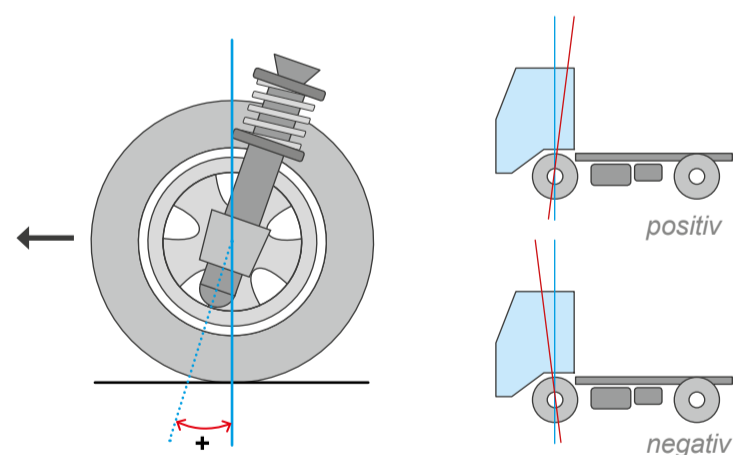
Sturz

- Sturz: Winkel zwischen Radmittelebene und einer Senkrechten zur Fahrbahnebene
- Positiven Sturz: Rad ist oben nach außen geneigt
- Negativen Sturz: Rad ist nach innen geneigt



Nachlauf

- Nachlauf: Schrägstellung der Schwenkachse in Richtung der Fahrzeuglängsachse gegenüber einer Senkrechten zur Fahrbahn
- Positiver Nachlauf: der Radaufstandspunkt läuft dem der Schwenkachse nach



Spreizung

- Spreizung: Schrägstellung der Schwenkachse gegenüber einer Senkrechten zur Fahrbahn

